

DIGITUS®**Schreibtischgestell, elektrisch höhenverstellbar in 2 Stufen**

- Schreibtisch ganz einfach in einen ergonomischen Steh- und Sitzarbeitsplatz verwandeln
- dieses Set ist passend für alle Tischplatten zwischen 110 und 160 cm in der Breite und 50 bis 80 cm in der Tiefe
- das Gestell erlaubt eine Höheneinstellung von 71,5 - 121,5 cm
- die Hubgeschwindigkeit liegt bei 25mm/Sek
- durch die Anti-Kollisions-Funktion stoppt der Tisch automatisch beim Auftreffen auf Hindernisse während des Auf- und Abfahrens
- das Gestell kann eine maximale Traglast von 70 kg heben

Technische Details:

- maximale Traglast von bis zu 70 kg
- flexibler Rahmen - Geeignet für Tischplatten von 110-160 cm Breite und 50-80 cm Tiefe
- bequeme und elektrische Höhenverstellung (ohne Tischplatte): 71,5 - 121,5 cm
- Bedienteil zum Auf- und Abfahren
- Motor zur einfachen und leisen (< 50 dB) Höheneinstellung - Hub-Geschwindigkeit 25 mm/Sek.
- Kollisions-Schutzfunktion (G-Sensor) - Erkennung von Hindernissen bei der Auf- & Abwärtsbewegung
- Auto-Stop System - Stoppt den Motor bei Widerstand und fährt das Gestell automatisch etwas zurück
- Abmessungen maximal: (B)1.350 x (T) 500 x (H)1.215 mm
- Abmessungen minimal: (B)975 x (T)500 x (H)715 mm
- Gewicht: 17,1 kg
- Farbe: Grau RAL 7038 / Schwarz RAL 9011 / Weiß RAL 9016
- Netzanschlusskabel: Euro, Stecker (Typ C, CEE 7/16) - C7, Gerätebuchse, Länge: 3 m

Lieferumfang:

- elektrisch höhenverstellbares Tischgestell
- Montageanleitung / Bedienungsanleitung
- Montagematerial

Anwendungsbeispiele:

- Arbeiten im Stehen fördert die Gesundheit und beugt Haltungsschäden sowie Einschränkungen des Bewegungsapparates vor



Schreibtischgestell, grau



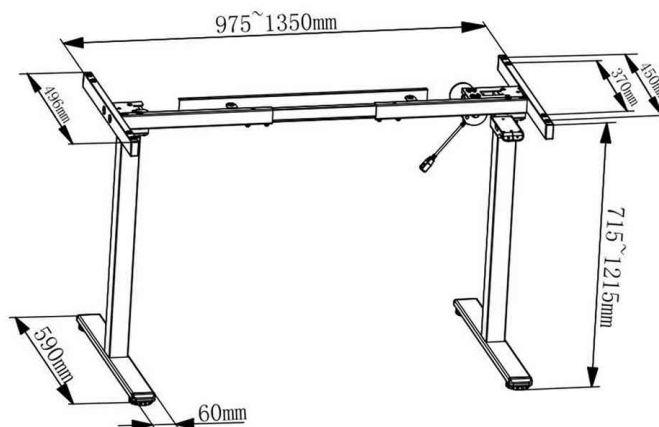
Schreibtischgestell, schwarz



Symbolbild: zeigt das Produkt in Anwendung



Symbolbild: zeigt das Produkt in Anwendung



Produkt	Ausführung	Maße	Material	Farbe	Hersteller-Nummer	Bestell-Nummer
Schreibtischgestell	höhenverstellbar		Metall	grau	DA-90432	11008115
			Metall	schwarz	DA-90430	11008113