

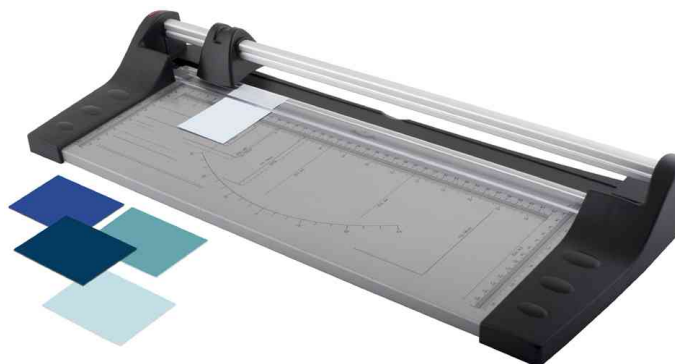
**pavo**

## Rollen-Schneidemaschine Cutter II, DIN A3

- Schnittlänge: 430 mm
- Schnittleistung: 15 Blatt (80 g/qm)
- mit kreisförmiger Klinge
- Sockel aus Metall
- mit cm-Markierung und Winkelmarkierungen
- Tischgröße: (B)480 x (T)170 mm

### Anwendungsbeispiele:

- schneidet eine Vielzahl von Materialien u.a. Papier, Fotopapier, Karton, Folien



Rollen-Schneidemaschine Cutter II, DIN A3

| Produkt                           | Schnittlänge | Schnittleistung | Format | Farbe          | Hersteller-<br>Nummer | Bestell-<br>Nummer |
|-----------------------------------|--------------|-----------------|--------|----------------|-----------------------|--------------------|
| Rollen-Schneidemaschine Cutter II | 430 mm       | 15 Blatt        | A3     | grau / schwarz | 8007950               | 7300292            |