



## Garderobenwagen "BOX", mobil

Die Design-Garderobe für trendige Büros

- Kombination aus Holz (Buche) und Epoxy-lackiertem Stahl für ein schlichtes, skandinavisches Design
- große Hängekapazität: max. Belastung 30 Kleidungsstücke / max. 40 kg
- mit 4 Laufrollen, davon 2 mit Feststellbremse
- die Lieferung erfolgt zerlegt
- einfache Montage (Werkzeug benötigt)
- Gewicht: 9,9 kg

Für wen geeignet:

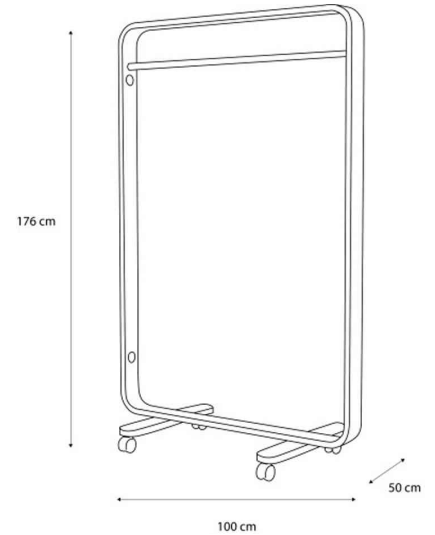
- geeignet für Büros, Empfangsräume oder zu Hause



Garderobenwagen "BOX"



Garderobenwagen "BOX", Anwendungsbeispiel



Symbolbild: zeigt die Abmessungen



Detaillansicht



Symbolbild: zeigt das Produkt in der Anwendung



Symbolbild: zeigt das Produkt in der Anwendung

Produkt	Ausführung	Maße	Material	Farbe	Hersteller-Nummer	Bestell-Nummer
Garderobenwagen "BOX"	mobil	(H)1.550 mm	Holz / Stahl	Buche / weiß	PMBOX	74800227