



Akku LED-Tischleuchte "LEDTUBE"

Ungewöhnliches Design für ein trendiges Büro!

- **Lichtquelle:** Dieses Produkt enthält eine Lichtquelle der Energieeffizienzklasse G
- diese Leuchte enthält eingebaute LED-Lampen
- die Lampen können nicht ausgetauscht werden
- Leistung: 4 W
- Gewichteter Energieverbrauch: 4 kWh / 1000 h
- Lichtstrom: 110 Lumen
- Lichtfarbe: 2700 - 6500 Kelvin
- Mindest-Farbwigergabewert: 80 Ra
- Lebensdauer: 25.000 Stunden
- mit USB-Anschluss zum Laden der Leseleuchte
- geladener Akku hält bis zu 2,5 Stunden
- Aufladezeit: 2 Stunden
- mit Dimmer
- 3 Farbstufen wählbar (blau/weiß/gelb)
- On-/Off-Schalter am Fuß
- einstellbarer Kopf
- Material: aus ABS-Kunststoff
- Maße Fuß: Durchmesser 70 mm, Höhe 300 mm
- Maße Kopf: Länge: 350 mm, Breite 40 mm
- Höhe einstellbar von 320 bis 420 mm
- inkl. USB-Ladekabel

Anwendungsbeispiele:

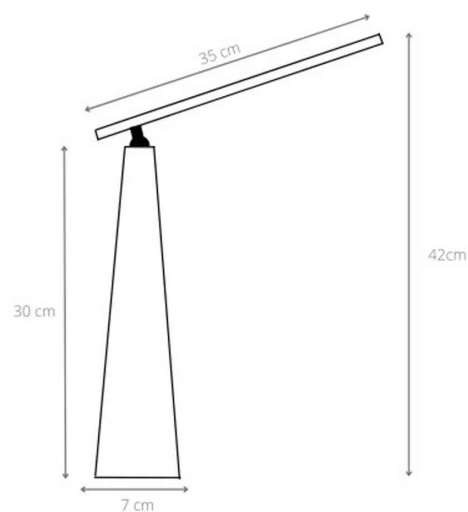
- für Büros und Wohnräume
- für Schreibtische und sonstige Arbeitsplätze



Akku LED-Tischleuchte "LEDTUBE"



Akku LED-Tischleuchte "LEDTUBE" - eingeklappt



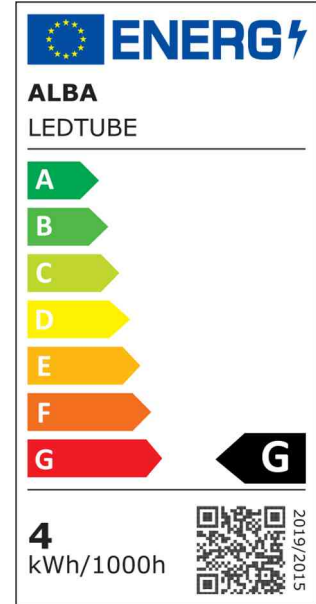
Detailansicht: Abmessungen



Symbolbild: Detailansicht



Symbolbild: zeigt das Produkt in Anwendung



Produkt	Ausführung	Farbe	Leistung	Farbtemperatur	Spannung Leuchtmittel	EEK	Hersteller- Nummer	Bestell- Nummer
Akku LED-Tischleuchte "LEDTUBE"	Standfuß	weiß	4 Watt	2700 - 6500 K	100 - 240 V	G	LEDTUBE BC	74800233