

HANSA
by styro

LED-Tischleuchte Glow

- ästhetische, moderne Tischleuchte
- stufenlos dimmbar
- 3 Farbtemperaturen von warmweiß bis tageslichtweiß
- zusätzliche USB-Ladefunktion (5V DC/1 A)
- Leuchtenkopf 190° neigbar und +/- 110° drehbar

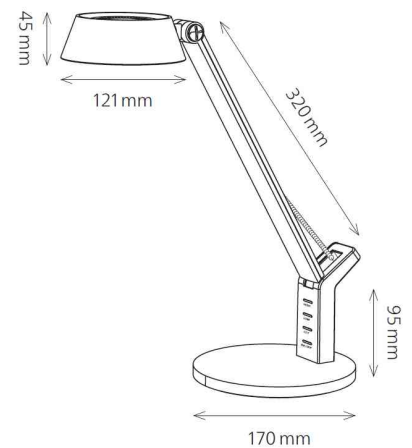
- **Lichtquelle:** Dieses Produkt enthält eine Lichtquelle der Energieeffizienzklasse E• das Leuchtmittel kann nicht ausgewechselt werden.
 - der Aufbau der Leuchte erlaubt keinen Austausch des Leuchtmittels, da die Gefahr besteht, die Leuchte dabei zu beschädigen.
 - Leistung: 8 W
 - gewichteter Energieverbrauch: 8 kWh / 1000 h
 - Spannung: 100-240 V AC, 50-60 Hz
 - Lichtstrom: 480 Lumen
 - Farbtemperatur: 3.000 - 6.300 Kelvin (warmweiß - tageslichtweiß)
 - max. Beleuchtungsstärke: 1500 Lux (Messabstand 30 cm, 4000 Kelvin)
 - Farbwiedergabeindex (Ra): >80
 - Lebensdauer: 30.000 Stunden
 - Eurostecker
- max. Ausladung: 430 mm
 - max. Höhe: max. 430 mm
 - Armlänge: 320 x 85 mm
 - Leuchtenfuß: Durchmesser: 170 x (H)11 mm
 - Leuchtenkopf: Durchmesser: 121 x (H)45 mm
 - Kabellänge: 1,3 m
 - Material: ABS-Kunststoff, Kupfer



LED-Tischleuchte Glow



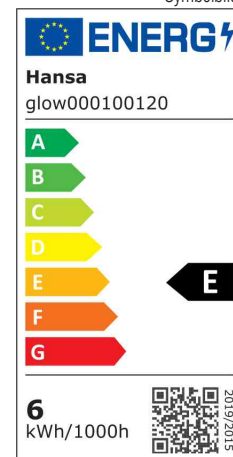
Detailansicht: Leuchtenkopf



Symbolbild: Detailansicht



Symbolbild: zeigt das Produkt in Anwendung



Produkt	Ausführung	Farbe	Leistung	Farbtemperatur	Spannung Leuchtmittel	EEK	Hersteller-Nummer	Bestell-Nummer
LED-Tischleuchte "Glow"	Standfuß	kupfer	8 Watt	3000-6300 K	100-240 V	E	41-5011.120	61000374