

LED-Tischleuchte Flare spot

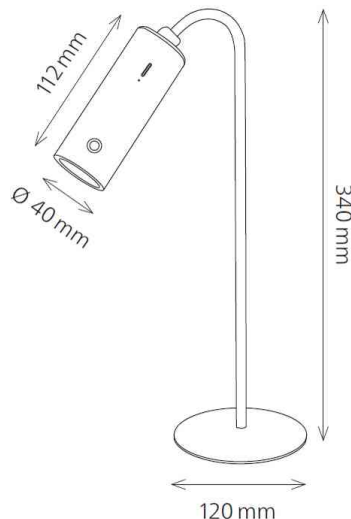
- tragbare, kabellose Leuchte mit magnetischem Kopf um überall dort Licht zu haben, wo es gebraucht wird
- nicht geeignet für feuchte Räume, kein Kontakt mit Wasser
- die eingebaute 1200 mAh Lithium-Ionen Batterie liefert bis zu 8 Stunden Licht
- inkl. Klemme, magnetischem Wandbefestigungselement und USB-Ladekabel mit USB-C
- 3-Stufen-Dimmer am Leuchtenkopf

- **Lichtquelle:** Dieses Produkt enthält eine Lichtquelle der Energieeffizienzklasse **F** das Leuchtmittel kann nicht ausgewechselt werden.
- der Aufbau der Leuchte erlaubt keinen Austausch des Leuchtmittels, da die Gefahr besteht, die Leuchte dabei zu beschädigen.
- Leistung: 4 W
- gewichteter Energieverbrauch: 4 kWh / 1000 h
- Spannung: Eingang: DC 5V, 1A
- Batterietyp: Lithium-Ionen Zelle 3.7V, 4.44 Wh
- Batteriekapazität: 1200 mAh, Akkulaufzeit: 9 Std. (bei min. Helligkeit)
- Aufladezeit: 2,5 Stunden
- Lichtstrom: 120 Lumen
- Farbtemperatur: 4.000 (neutralweiß)
- max. Beleuchtungsstärke: 950 Lux (Messabstand 20 cm)
- Farbwiedergabeindex (Ra): >80
- Lebensdauer: 30.000 Stunden
- Schutzart: IP20

- Höhe: 340 mm
- Stange: Durchmesser: 7 mm x 335 mm
- Leuchtenfuß: Durchmesser: 120 mm x (H)5 mm
- Leuchtenkopf: Durchmesser: 40 mm x (H)112 mm
- Material: Eisen, Aluminiumlegierung, PC-Kunststoff, ABS-Kunststoff



LED-Tischleuchte Flare spot



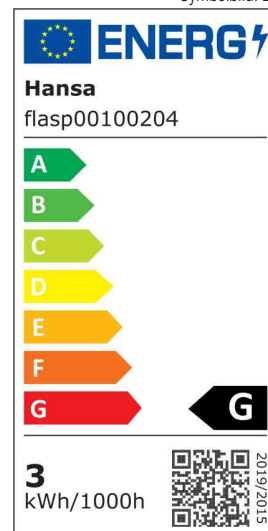
Symbolbild: Detailsicht



Symbolbild: Lieferumfang



Symbolbild: zeigt das Produkt in Anwendung



Produkt	Ausführung	Farbe	Leistung	Farbtemperatur	Spannung Leuchtmittel	EEK	Hersteller-Nummer	Bestell-Nummer
Akku LED-Tischleuchte "Flare spot"	Standfuß	weiß matt	4 Watt	4000 K	100-240 V	G	41-5011.204	61000383