

LogiLink®

Elektrisches Schreibtischgestell, höhen- & breitenverstellbar - Einzelmotor

- Material: Stahl, Aluminium, Kunststoff
- elektrisch verstellbares Schreibtischgestell mit Einzelmotor
- Tasten-Steuerungspanel zur mühelosen Höhenverstellung
- einstellbare Schreibtisch-Höhe: 710 - 1.190 mm
- einstellbare Schreibtisch-Breite: 820 - 1.280 mm
- empfohlene Tischplattengröße: 1.000 - 1.600 x 600 - 800 mm
- umschalten zwischen Sitzen & Stehen mit Zeiterinnerungsfunktion
- Teleskop-Beine mit einstellbaren Füßen
- mit Kollisions-Schutzsystem
- maximale Traglast: 80 kg
- Gewicht: 17,7 kg
- Stromeingang: 230 V
- Kabellänge: 1,5 m
- Konturenstecker - für unsere schweizer Kunden wird der Artikel zusätzlich mit einem Fixadapter geliefert



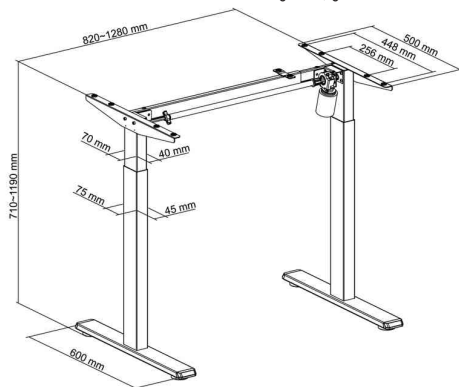
Elektrisches Schreibtischgestell, grau



Elektrisches Schreibtischgestell, schwarz



Elektrisches Schreibtischgestell, weiß



Elektrisches Schreibtischgestell, Maße



Symbolbild: zeigt das Produkt in der Anwendung



Symbolbild: zeigt das Produkt in der Anwendung

Produkt	Ausführung	Maße	Material	Farbe	Hersteller-Nummer	Bestell-Nummer
Schreibtischgestell, elektrisch	höhenverstellbar	1.280 x 600 x 1.190 m		grau	E00052G	11118107
	höhenverstellbar	1.280 x 600 x 1.190 m		schwarz	E00052	11118106
	höhenverstellbar	1.280 x 600 x 1.190 m		weiß	E00052W	11118105